

CONTAINERWAGEN | CONTAINER CARRIER

Sgmmns(s) 40' | I41.040D



Technische Daten | technical details

■ Eigengewicht Tare weight	Ca. 17,5 t Approx. 17.5 t	■ Min. befahrbarer Kurvenradius Min. curve-radius	120 m (im Zugverband) 120 m (in block train)
■ Max. Zuladung Max. load	72,5 t 72.5 t	■ Max. Geschwindigkeit Max. speed	120 km/h
■ Radsatzlast Axle load	22,5 t 22.5 t	■ Ladelänge Loading length	12.370 mm 12,370 mm
■ Raddurchmesser Wheel diameter	920 mm	■ Ladelänge in Fuß Loading length in feet	40 ft
■ Länge über Puffer, gesamt Total length over buffers	13.610 mm 13,610 mm	■ Ladebreite Loading width	2.600 mm 2,600 mm
■ Abstand äußere Radsätze Clearance: outer wheelsets	9.870 mm 9,870 mm	■ Ladehöhe über SOK, unbeladen Loading height above top of rail, unloaded	1.155 mm 1,155 mm
■ Bremse Brake	KE-GP-A 16"/Ch-GP-A-16"	■ Fährbootfähigkeit Ferry boat capability	1° 30'
■ Sohlenkategorie Brake block category	GG-Sohle/LL-Sohle Gray cast iron/LL brake block		



Wagen für den kombinierten Verkehr mit einem maximalen Ladegewicht von 72,5 t. Optimierte für 20' Tank- und Schüttgutcontainer oder schwere 40' Container.

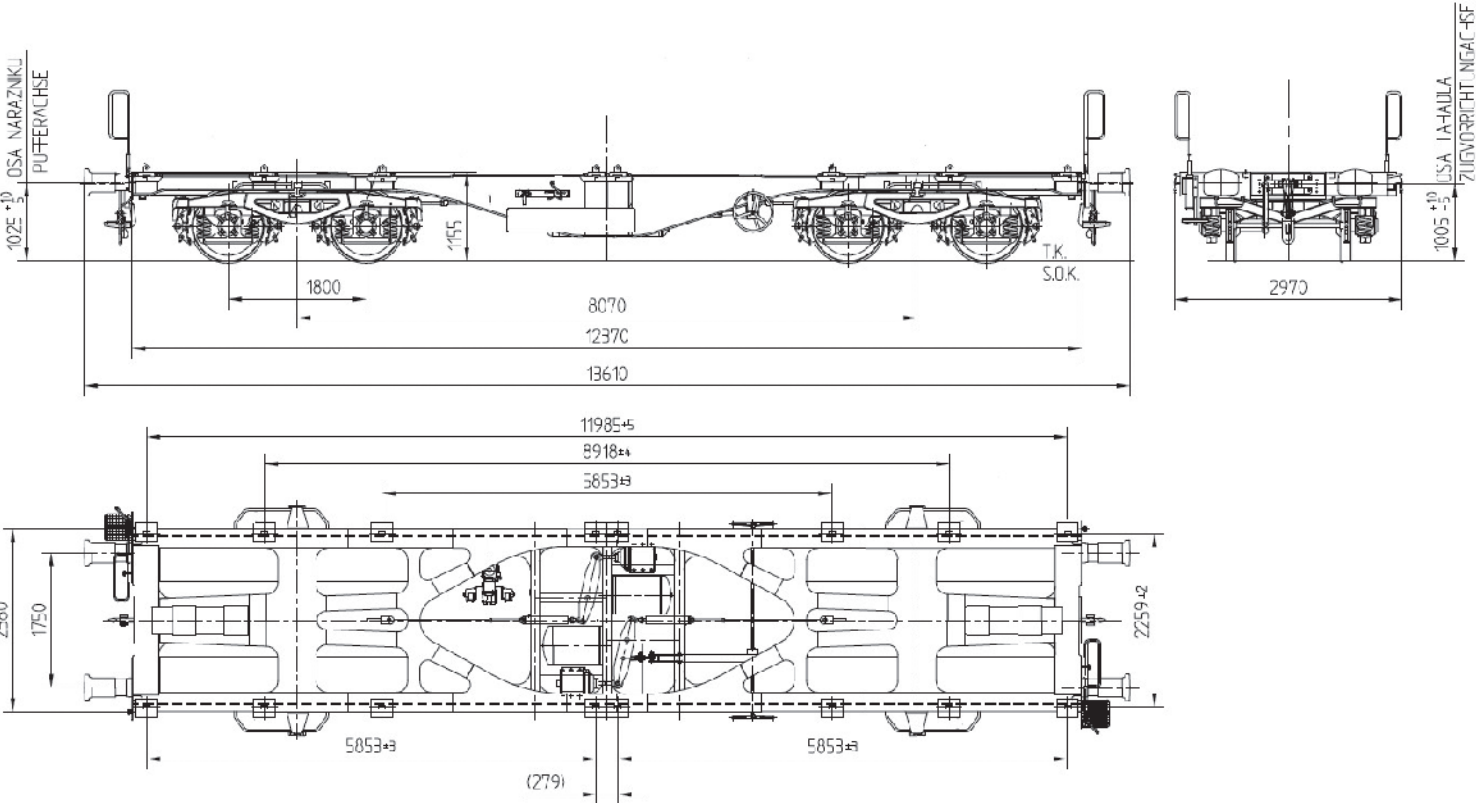
Railcar for combined transport with a maximum loading weight of 72.5 t. Optimized for 20' tank and bulk-containers or heavy 40' containers.

VTG Rail Europe GmbH
Nagelsweg 34
D-20097 Hamburg

Telefon +49 40 2354-0
info@vtg.com
www.vtg.com

CONTAINERWAGEN | CONTAINER CARRIER

Sgmmns(s) 40' | I41.040D



Lastgrenzen
Load limits
Charges limites

S-Verkehr:

	A	B ₁	B ₂	C	D ₂	D ₃ D ₄	(★★)
S	46,5 t	50,5 t	54,5 t	64,5 t	69,5 t	72,5 t	
120	00,0 t						

SS-Verkehr:

	A	B ₁	B ₂	C	D ₂	D ₃ D ₄
S	46,5 t	50,5 t	54,5 t	64,5 t	69,5 t	72,5 t
SS	46,5 t	50,5 t	54,5 t	62,5 t		

Technische Änderungen vorbehalten / Specification subject to change

VTG Rail Europe GmbH
Nagelsweg 34
D-20097 Hamburg

Telefon +49 40 2354-0
info@vtg.com
www.vtg.com