

# CHEMIEKESSELWAGEN | CHEMICAL RAIL TANK CAR

Obenentleerer | Edelstahl | Top discharge | stainless steel | C65.060D



## Technische Daten | technical details

■ <b>Eigengewicht</b> Tare weight	Ca. 21,0 t Approx. 21.0 t	■ <b>Werkstoff</b> Tank material	Edelstahl (1.4307) Stainless steel (1.4307)
■ <b>Radsatzlast</b> Axle load	22,5 t 22.5 t	■ <b>Volumen</b> Nominal volume	Ca. 60 m <sup>3</sup> Approx. 60 m <sup>3</sup>
■ <b>Abstand äußere Radsätze</b> Clearance: outer wheelsets	11.160 mm 11,160 mm	■ <b>Tankcode</b> Tank code	L4DV
■ <b>Kleinster Bogenhalbmesser</b> Min. curve radius	35 m	■ <b>Berechnungstemperatur</b> Design temperature	-20/+50°C
■ <b>Bremse</b> Brake	KE-GP 12"	■ <b>Restmengenentleerung</b> Residue emptying	Tankneigung 1° und Sumpfmulde 1° slope angle and tank sump
■ <b>Sohlenkategorie</b> Brake block category	K-Sohle K brake block		



Optimiert für den Transport von Wasserstoffperoxid verschiedener Konzentrationen.

Optimized for the transportation of hydrogen peroxide in varying concentrations.

Stutzen können auf Wunsch mit Armaturen ausgerüstet werden.

On request, nozzles can be fitted with valves.

Große Arbeitsbühne auf dem Wagen erleichtert Bewegungsfreiheit während der Be- und Entladetätigkeit.

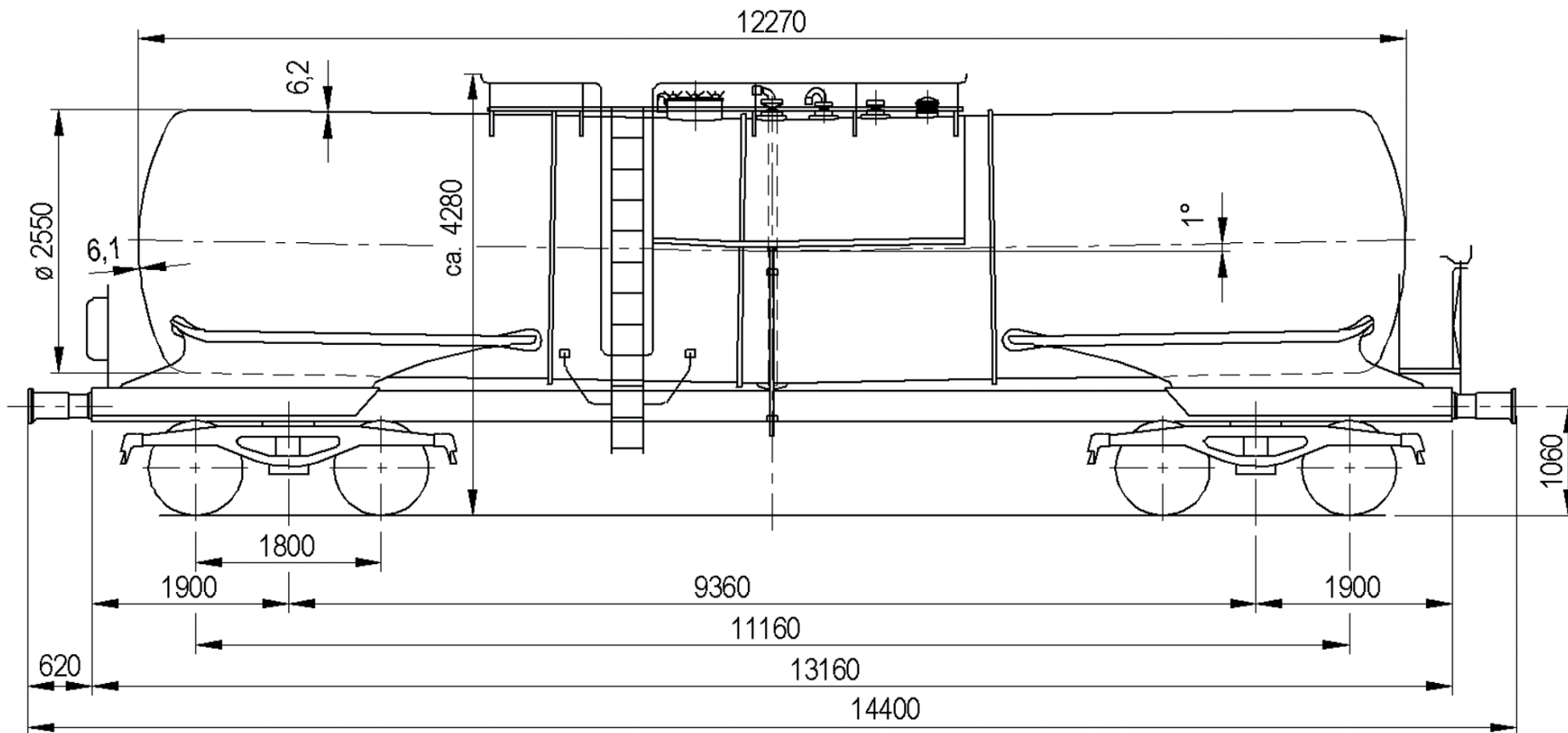
Large platform on the wagon makes it easier to move around during charging/discharging.

VTG Rail Europe GmbH  
Nagelsweg 34  
D-20097 Hamburg

Telefon +49 40 2354-0  
info@vtg.com  
www.vtg.com

# CHEMIEKESSELWAGEN | CHEMICAL RAIL TANK CAR

Obenentleerer | Edelstahl | Top discharge | stainless steel | C65.060D



VTG Rail Europe GmbH  
Nagelsweg 34  
D-20097 Hamburg

Telefon +49 40 2354-0  
info@vtg.com  
www.vtg.com