

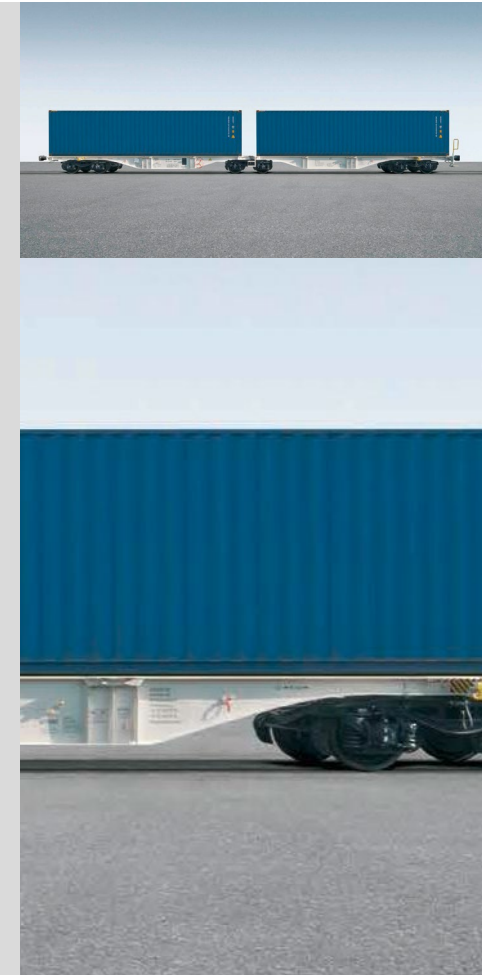
# CONTAINERWAGEN | CONTAINER CARRIER

Sggrs(s) 80'



## Technische Daten | technical details

■ <b>Eigengewicht</b> Tare weight	Ca. 28 t Approx. 28 t	■ <b>Min. befahrbarer Kurvenradius</b> Min. curve-radius	150 m (im Zugverband) 150 m (in block train)
■ <b>Max. Zuladung</b> Max. load	107 t	■ <b>Max. Geschwindigkeit</b> Max. speed	120 km/h
■ <b>Radsatzlast</b> Axle load	22,5 t 22.5 t	■ <b>Ladelänge</b> Loading length	2x 12.370 mm 2x 12,370 mm
■ <b>Raddurchmesser</b> Wheel diameter	920 mm	■ <b>Ladelänge in Fuß</b> Loading length in feet	80 ft
■ <b>Länge über Puffer, gesamt</b> Total length over buffers	26.700 mm 26,700 mm	■ <b>Ladebreite</b> Loading width	2.600 mm 2,600 mm
■ <b>Abstand äußere Radsätze</b> Clearance: outer wheelsets	22.960 mm 22,960 mm	■ <b>Ladehöhe über SOK, unbeladen</b> Loading height above top of rail, unloaded	1.155 mm 1,155 mm
■ <b>Bremse</b> Brake	KE-GP-A 16" (GG/LL)/KE-GP-A 10" (K)	■ <b>Fährbootfähigkeit</b> Ferry boat capability	1° 30'
■ <b>Sohlenkategorie</b> Brake block category	GG-/LL-/K-Sohle / Scheibenbremse Gray cast iron/LL/composite brake block / disc brake		



Durch die Ladelänge von 80 Fuß eignet sich dieser 6-achsige Gelenkwagen optimal für den Transport von 20'- und 40'-Maritime-Containern. Mit seinem hohen Ladegewicht von 107 t und seiner Ladelänge garantiert der Sggrs 80' das ideale Verhältnis zwischen Ladelänge und Gewicht.

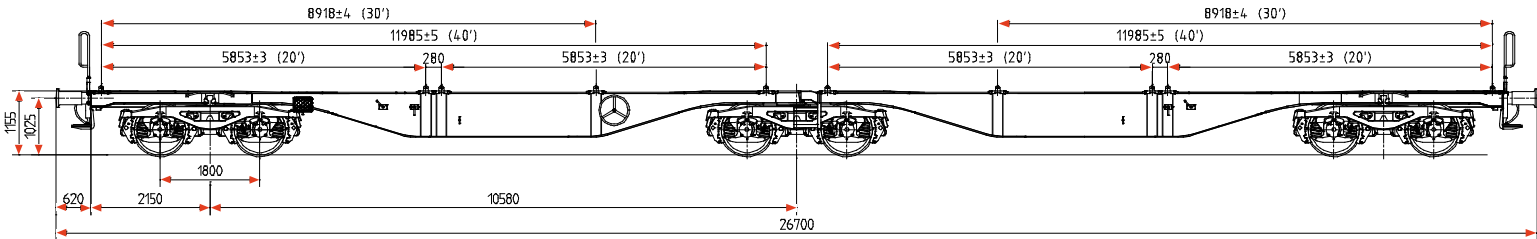
With a loading length of 80 feet this 6-axle articulated container car is ideally suited for the transport of 20' and 40' containers. With its high cargo weight of 107 t and its loading length, the Sggrs 80' provides the ideal weight/loading length ratio.

VTG Rail Europe GmbH  
Nagelsweg 34  
D-20097 Hamburg

Telefon +49 40 2354-0  
info@vtg.com  
www.vtg.com

# CONTAINERWAGEN | CONTAINER CARRIER

Sggrs(s) 80'

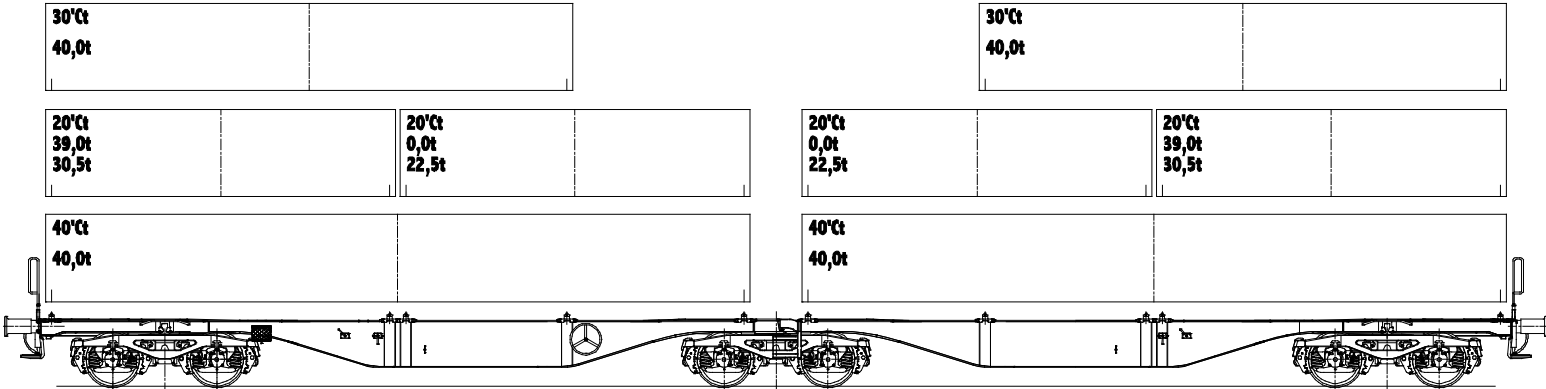


Lastgrenzen ss Verkehr  
Load limits ss transport sector

	A	B	C	D
S	68,0 t	80,0 t	95,0 t	107,0 t
SS	68,0 t	80,0 t	92,0 t	

Lastgrenzen s Verkehr  
Load limits s transport sector

	A	B	C	D
S	68,0 t	80,0 t	92,0 t	107,0 t
120	00,0 t			



Technische Änderungen vorbehalten/Specification subject to change

VTG Rail Europe GmbH  
Nagelsweg 34  
D-20097 Hamburg  
  
Telefon +49 40 2354-0  
info@vtg.com  
www.vtg.com