

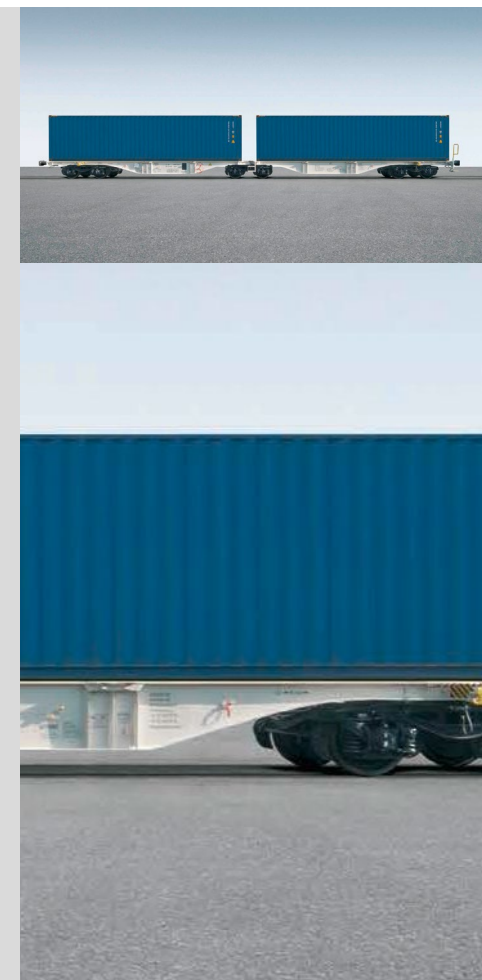
# PORTA-CONTENEDORES | CONTAINER CARRIER

Sggrss 80'E



## Datos técnicos | technical details

■ <b>Tara</b> Tare weight	Aprox. 28,5 t Approx. 28.5 t	■ <b>Radio mín. curvatura</b> Min. curve-radius	120 m (para trenes completos) 120 m (in block train)
■ <b>Carga neta máxima</b> Max. load	Aprox. 106,5 t Approx. 106.5 t	■ <b>Velocidad máx.</b> Max. speed	120 km/h
■ <b>Carga máx. bruta por eje</b> Axle load	22,5 t 22.5 t	■ <b>Longitud de carga</b> Loading length	2x 12.220 mm 2x 12,220 mm
■ <b>Diámetro de rueda</b> Wheel diameter	920 mm	■ <b>Longitud de carga en pies</b> Loading length in feet	80 ft
■ <b>Distancia entre topes</b> Total length over buffers	26.390 mm 26,390 mm	■ <b>Ancho de carga</b> Loading width	2.600 mm 2,600 mm
■ <b>Distancia entre ejes extremos</b> Clearance: outer wheelsets	22.650 mm 22,650 mm	■ <b>Altura sobre el carril, vagón vacío</b> Loading height above top of rail, unloaded	1.155 mm 1,155 mm
■ <b>Ancho de vía</b> Gauge	1.668 mm   1.435 mm 1,668 mm   1,435 mm	■ <b>Adecuado para ferries</b> Ferry boat capability	2° 30'
■ <b>Freno</b> Brake	KE-GP-A 10"		
■ <b>Tipo de zapata</b> Brake block category	GG-/LL-/K/Freno de disco Gray cast iron/LL/composite brake block / disc brake		



Con una longitud de carga de 80 pies, este vagón de 6 ejes es especialmente indicado para el transporte de contenedores de 20' y 40'. Con su elevada carga neta 106,5 t y su longitud útil, el Sggrss 80'E proporciona una relación ideal relación peso/longitud de carga.

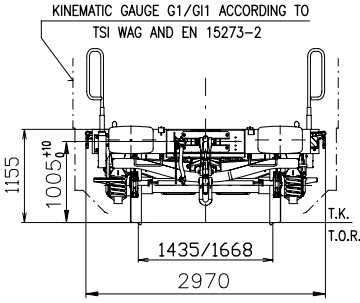
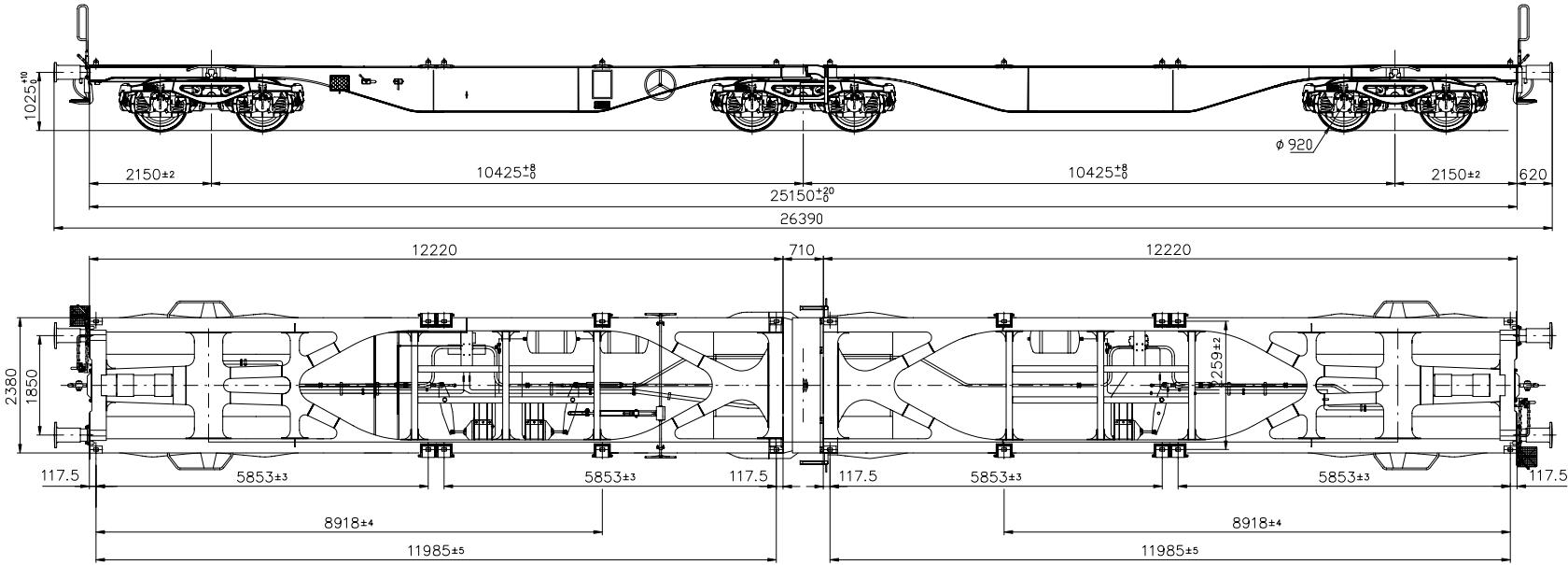
With a loading length of 80 feet this 6-axle articulated container car is ideally suited for the transport of 20' and 40' containers. With its high cargo weight of 106.5 t and its loading length, the Sggrss 80'E provides the ideal weight/loading length ratio.

VTG Rail Europe GmbH  
Nagelsweg 34  
D-20097 Hamburg

Telefon +49 40 2354-0  
info@vtg.com  
www.vtg.com

# PORTA-CONTENEDORES | CONTAINER CARRIER

Sggrss 80'E



Lastgrenzen  
Load limits  
Charges limites

	A	B	C	D
S	67,5 t	79,5 t	94,5 t	106,5 t
SS	67,5 t	79,5 t	91,5 t	

VTG Rail Europe GmbH  
Nagelsweg 34  
D-20097 Hamburg

Telefon +49 40 2354-0  
info@vtg.com  
www.vtg.com