

STAUBGUTWAGEN | POWDER WAGON

Zementwagen | Wagon for cement | P41.074D



Technische Daten | technical details

■ Eigengewicht Tare weight	Ca. 19,3 t Approx. 19.3 t	■ Anzahl (Druck-)Kammern Compartments	1 Kammer 1 chamber
■ Radsatzlast Axle load	22,5 t 22.5 t	■ Beladeeinrichtungen Loading equipment	3 Dome 3 domes
■ Länge über Puffer Length over buffers	Ca. 12.600 mm Approx. 12,600 mm	■ Entladeeinrichtungen Outlet equipment	• 4 Trichter • Sammelleitung, beidseitig mit zentralen Produkt- und Druckluftanschlüssen, DN 100 (max. 150) • 4 hoppers • Manifold, double-sided with central product and compressed air connection, DN 100 (max. 150)
■ Bremse Brake	Kompakte Luftbremse Compact air brake	■ Trichterwandneigung Inclination	12°
■ Sohlenkategorie Brake block category	K-Sohle K brake block	■ Berechnungstemperatur Design temperature	-20/+50°C
■ Werkstoff Tank material	Carbonstahl (P460NL) Carbon steel (P460NL)		
■ Volumen Nominal volume	Ca. 74 m ³ Approx. 74 m ³		



Optimiert für den Transport von Staubgütern mit einer Schüttdichte von ca. 0,8t/m³ und hohen Reinheitsanforderungen.

Produktbeispiele:
Steinmehle, Zement, Aluminiumsulfat, Terephthalsäure, Harnstoff, Kreide, Mehl, Bentonit.

Optimized for the transportation of powder products with a bulk density of approx. 0.8t/m³ and high purity specifications.

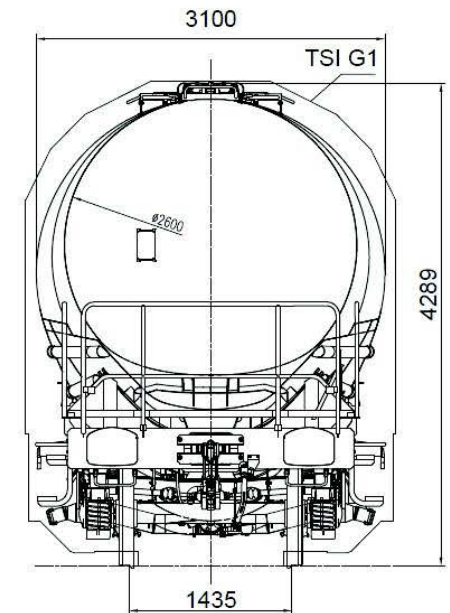
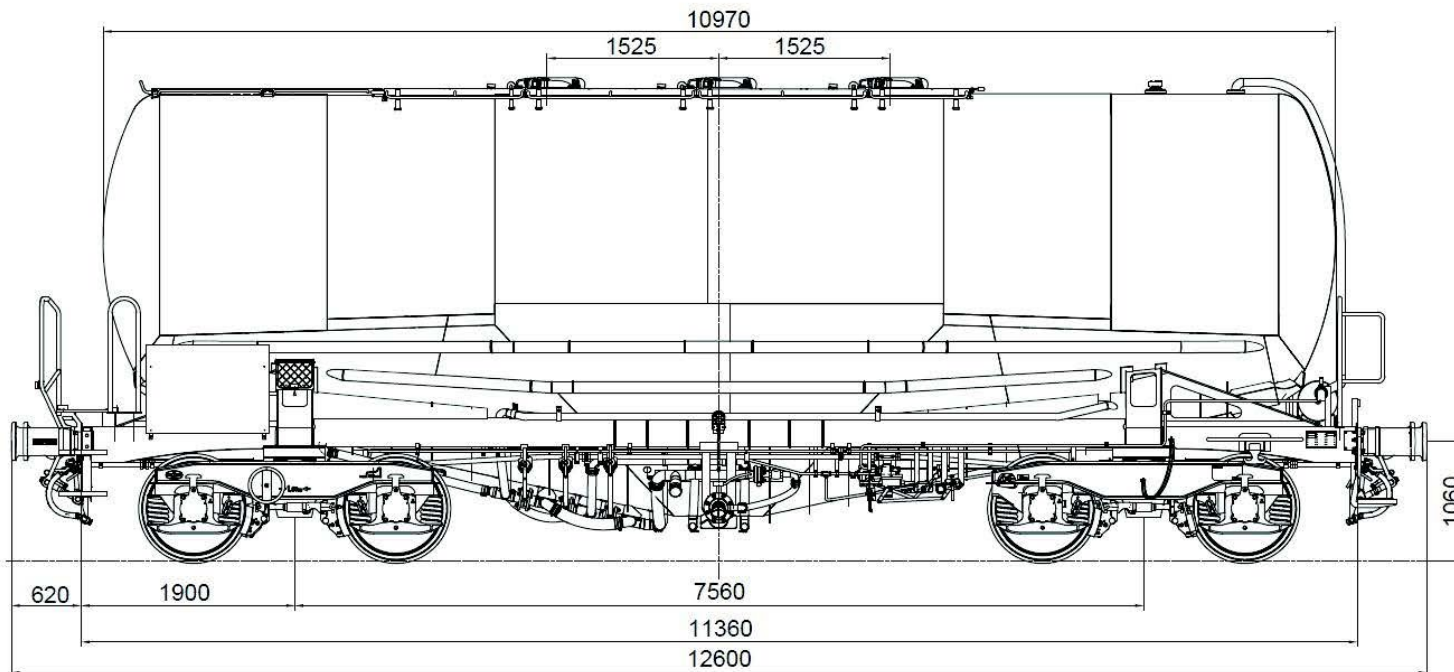
Sample products:
Stone powders, cement, aluminum sulfate, terephthalic acid, urea, chalk, flour, bentonite.

VTG Rail Europe GmbH
Nagelsweg 34
D-20097 Hamburg

Telefon +49 40 2354-0
info@vtg.com
www.vtg.com

STAUBGUTWAGEN | POWDER WAGON

Zementwagen | Wagon for cement | P41.074D



VTG Rail Europe GmbH
Nagelsweg 34
D-20097 Hamburg

Telefon +49 40 2354-0
info@vtg.com
www.vtg.com